

Система добровольной сертификации в строительстве
в Российской Федерации «РОССТРОЙСЕРТИФИКАЦИЯ»



ТЕХНОПОЛИС
Испытательная лаборатория

**ИСПЫТАТЕЛЬНАЯ ЛАБОРАТОРИЯ
«ТЕХНОПОЛИС»**

СВИДЕТЕЛЬСТВО о предоставлении полномочий ЦОС «РОССТРОЙСЕРТИФИКАЦИЯ»

№ РСС RU.И565.02ИЛ50 от «06» августа 2012 г.

111033, г. Москва, Таможенный проезд, д.6, стр.3

тел. (495) 362 10 74

Всего листов 12

Лист 1

«УТВЕРЖДАЮ»

Руководитель ИЛ

«Технополис»



С.Г. Рыков

ПРОТОКОЛ

лабораторных испытаний

облицовочной конструкции с применением

облицовочных панелей «CEDRAL CLICK» и кляммеров

из коррозионностойкой стали

№ 022 от «13» апреля 2015 г.

Настоящий протокол касается только образцов, подвергнутых испытаниям.
Настоящий протокол не может быть полностью или частично воспроизведен без письменного
согласия ИЛ «Технополис»

Москва, 2015

Протокол № 022 от «13» апреля 2015 г.		Всего листов 12
		Лист 2
Заказчик	ООО «Этернит Калуга».	
Изготовитель	«N.V.» (Бельгия).	
Основание для проведения испытаний	Договор № ЛИ/14-40 от 07.10.2014 г.	
Наименование продукции	Облицовочная конструкция: облицовочные панели «CEDRAL CLICK C07» размером 3600×190×12 мм (приложение 1, рис. 1), кляммеры из коррозионностойкой стали (приложение 1, рис. 2).	
Акт приемки образцов	От 07.10.2014 г. ИЛ не несет ответственности за отбор образцов.	
Дата проведения испытаний	Начало: 12.11.2014 г. Окончание: 15.12.2014 г.	
Определяемые показатели	1. Геометрические размеры. 2. Нагрузки на образец.	
Методика испытаний	<p>СТО 44416204-012-2013. «Элементы облицовочные навесных фасадных систем с воздушным зазором и детали их крепления. Метод определения несущей способности по результатам лабораторных испытаний», ФАУ ФЦС.</p> <p>Образец – сборочная единица, состоящая из фрагмента панели и 4-х кляммеров, установленных в соответствии со схемой испытания (приложение 2, рис. 1).</p> <p>Испытательная нагрузка прикладывается через нажимную пластину с размерами 450×160мм с обратной стороны по центру панели.</p> <p>Скорость нагружения: 40-60 Н/с.</p> <p>За единичные результаты испытаний одного образца принимаются значения испытательной нагрузки, соответствующие:</p> <ul style="list-style-type: none"> - началу пластических деформаций кляммеров; - разрушению панели. 	
Описание образцов: Облицовочный элемент	Фрагмент панели «CEDRAL CLICK C07», размером 800×190×12мм с гребнями и пазами для скрытого крепления кляммерами (приложение 1, рис. 1).	
Деталь крепления	<p>Кляммеры из коррозионностойкой стали (приложение 1, рис. 2). Толщина листа – 0,6 мм.</p> <p>Крепление кляммеров производится винтами самонарезающими Ø4,0×30 из коррозионностойкой стали (приложение 1, рис. 3). Диаметр головки – 11мм.</p>	
Испытательное оборудование и средства измерения	<p>Установка для испытания облицовочных конструкций.</p> <p>Измеритель прочности сцепления ПСО-10МГ4П (силовозбудитель).</p> <p>Линейка измерительная (ГОСТ 427-75).</p> <p>Штангенциркуль ШЦ-1-0,05 (ГОСТ 166-89).</p> <p>Индикатор часового типа ИЧ10 (ГОСТ 577-68).</p>	

Результаты испытаний

1. Измерение геометрических размеров

1.1. На двух образцах кляммеров.

Таблица 1

Обозначение	Размеры на образцах, мм		Примечание
	обр. №1	обр. №2	
-	60,2×36,8	59,9×37,0	габаритные размеры
	3,7	3,6	высота лапки для нижнего зацепления панели
	7,0	7,1	высота лапки для верхнего зацепления панели
	4,1	4,1	диаметр отверстия
	0,6	0,6	толщина листа

1.2. На двух образцах облицовочной панели.

Таблица 2

Обозначение	Размеры на образцах, мм		Примечание
	обр. №1	обр. №2	
CEDRAL CLICK C07	189	188	габаритный размер (ширина)
	12,5	11,8	толщина
	4,4	5,2	толщина верхнего гребня
	19,5	20,5	высота верхнего гребня

1.3. На двух образцах самонарезающих винтов.

Таблица 3

Обозначение	Размеры на образцах, мм		Примечание
	обр. №1	обр. №2	
-	4,0	4,0	диаметр резьбы
	29,6	29,5	длина резьбовой части
	11,1	11,2	диаметр головки

2. Описание образца

Фрагмент панели закрепляется на испытательной установке кляммерами в соответствии с испытательной схемой (приложение 2, рис. 1). Контролируемые точки расположены на соответствующих удерживающих лапках кляммеров и обозначены: №1, 2, 3, 4.

Кляммеры изготовлены из коррозионностойкой стали. Химический состав близок марке стали 12Х18Н9 по ГОСТ 5632-72 (приложение 3).

3. Измерение нагрузки на панель и деформаций клеммеров

Таблица 4

№ обр.	Нагрузка, кН	Деформация, мм							
		контрольная точка №1		контрольная точка №2		контрольная точка №3		контрольная точка №4	
		при нагрузке	остаточная	при нагрузке	остаточная	при нагрузке	остаточная	при нагрузке	остаточная
1	0,000	0,00	0,00	0,00	0,00	0,00	0,00	0,00	0,00
	0,301	0,03	0,00	0,02	0,00	0,00	0,00	0,07	0,00
	0,411	0,11	0,00	0,08	0,00	0,14	0,00	0,36	0,00
	0,509	0,16	0,00	0,14	0,00	0,33	0,00	0,56	0,02
	0,612	0,21	0,01	0,18	0,00	0,56	0,00	0,88	0,06
	0,714	0,27	0,02	0,24	0,00	0,83	0,02	1,26	0,15
	0,827	0,33	0,03	0,29	0,01	1,10	0,06	1,57	0,23
	0,922	0,41	0,05	0,36	0,03	1,42	0,13	1,81	0,35
	1,029	0,49	0,07	0,44	0,04	1,73	0,22	2,09	0,47
	1,125	0,59	0,10	0,53	0,07	2,04	0,36	2,37	0,65
	1,253	0,69	0,12	0,65	0,09	2,32	0,50	2,63	0,82
1,315	*		*						
2	0,000	0,00	0,00	0,00	0,00	0,00	0,00	0,00	0,00
	0,411	0,16	0,00	0,08	0,00	0,43	0,00	0,37	0,00
	0,509	0,25	0,02	0,15	0,01	0,72	0,02	0,67	0,02
	0,612	0,38	0,05	0,23	0,02	0,97	0,05	0,99	0,07
	0,719	0,47	0,07	0,28	0,03	1,24	0,11	1,25	0,14
	0,812	0,55	0,10	0,36	0,04	1,52	0,19	1,47	0,22
	0,921	0,65	0,14	0,45	0,07	1,83	0,32	1,71	0,31
	1,037	0,75	0,18	0,53	0,09	2,12	0,45	1,95	0,41
	1,120	0,92	0,24	0,67	0,14	2,56	0,70	2,29	0,68
	1,217	1,23	0,38	0,92	0,22	2,78	1,04	3,07	1,05
	1,405	*		*					
3	0,000	0,00	0,00	0,00	0,00	0,00	0,00	0,00	0,00
	0,404	0,13	0,00	0,14	0,00	0,44	0,00	0,46	0,00
	0,503	0,17	0,01	0,21	0,01	0,66	0,03	0,70	0,02
	0,597	0,23	0,02	0,29	0,03	0,97	0,06	0,95	0,06
	0,702	0,29	0,04	0,37	0,05	1,27	0,12	1,17	0,12
	0,817	0,39	0,06	0,44	0,07	1,59	0,21	1,40	0,20
	0,907	0,48	0,09	0,52	0,09	1,84	0,31	1,58	0,30
	1,016	0,60	0,12	0,62	0,12	2,14	0,45	1,77	0,41
	1,127	0,77	0,16	0,82	0,17	2,51	0,65	2,09	0,61
	1,218	0,89	0,20	0,96	0,21	2,71	0,78	2,27	0,78
1,076	*		*						
4	0,000	0,00	0,00	0,00	0,00	0,00	0,00	0,00	0,00
	0,396	0,08	0,00	0,10	0,00	0,38	0,00	0,36	0,00
	0,502	0,15	0,00	0,17	0,01	0,66	0,01	0,61	0,01
	0,600	0,21	0,01	0,26	0,02	0,96	0,07	0,83	0,08
	0,705	0,27	0,02	0,36	0,03	1,23	0,12	1,07	0,14
	0,805	0,33	0,03	0,50	0,06	1,54	0,22	1,32	0,22
	0,919	0,40	0,05	0,66	0,10	1,88	0,37	1,60	0,35
	1,034	0,52	0,08	0,89	0,16	2,32	0,60	2,00	0,57
	1,122	0,69	0,15	1,18	0,26	2,85	0,96	2,47	0,90
	1,352	*		*					
5	0,000	0,00	0,00	0,00	0,00	0,00	0,00	0,00	0,00
	0,399	0,10	0,00	0,17	0,00	0,47	0,00	0,38	0,00
	0,503	0,19	0,01	0,27	0,02	0,78	0,02	0,66	0,02
	0,615	0,27	0,03	0,36	0,04	1,16	0,07	0,95	0,07
	0,713	0,33	0,04	0,45	0,06	1,46	0,14	1,16	0,12
	0,811	0,40	0,06	0,54	0,09	1,81	0,25	1,43	0,20
	0,918	0,47	0,08	0,62	0,11	2,14	0,40	1,65	0,29
	1,029	0,56	0,11	0,73	0,14	2,49	0,58	1,95	0,44
	1,124	0,72	0,18	0,84	0,17	2,78	0,75	2,20	0,60
	1,040	*		*					

6	0,000	0,00	0,00	0,00	0,00	0,00	0,00	0,00	0,00
	0,408	0,09	0,00	0,17	0,00	0,33	0,00	0,41	0,00
	0,512	0,16	0,00	0,26	0,01	0,70	0,03	0,73	0,01
	0,610	0,23	0,01	0,34	0,03	1,01	0,08	0,99	0,05
	0,707	0,28	0,02	0,41	0,04	1,27	0,14	1,21	0,12
	0,806	0,35	0,04	0,52	0,07	1,50	0,25	1,62	0,24
	0,912	0,43	0,06	0,67	0,11	1,94	0,38	1,78	0,39
	1,024	0,55	0,09	0,84	0,17	2,25	0,54	2,15	0,57
	1,138	0,69	0,13	1,01	0,24	2,51	0,71	2,41	0,75
1,303	*		*						
7	0,000	0,00	0,00	0,00	0,00	0,00	0,00	0,00	0,00
	0,404	0,13	0,00	0,17	0,00	0,40	0,00	0,41	0,00
	0,517	0,22	0,02	0,27	0,02	0,73	0,04	0,67	0,01
	0,625	0,31	0,03	0,35	0,03	1,03	0,08	0,90	0,03
	0,719	0,37	0,05	0,41	0,05	1,27	0,14	1,10	0,06
	0,805	0,47	0,08	0,50	0,07	1,60	0,24	1,37	0,11
	0,928	0,57	0,10	0,58	0,09	1,91	0,37	1,62	0,16
	1,011	0,63	0,13	0,65	0,11	2,11	0,46	1,74	0,23
	1,138	0,80	0,19	0,80	0,15	2,66	0,76	2,23	0,45
	1,204	*		*					

* - разрушение верхнего гребня панели в месте контакта с кляммером (приложение 4).

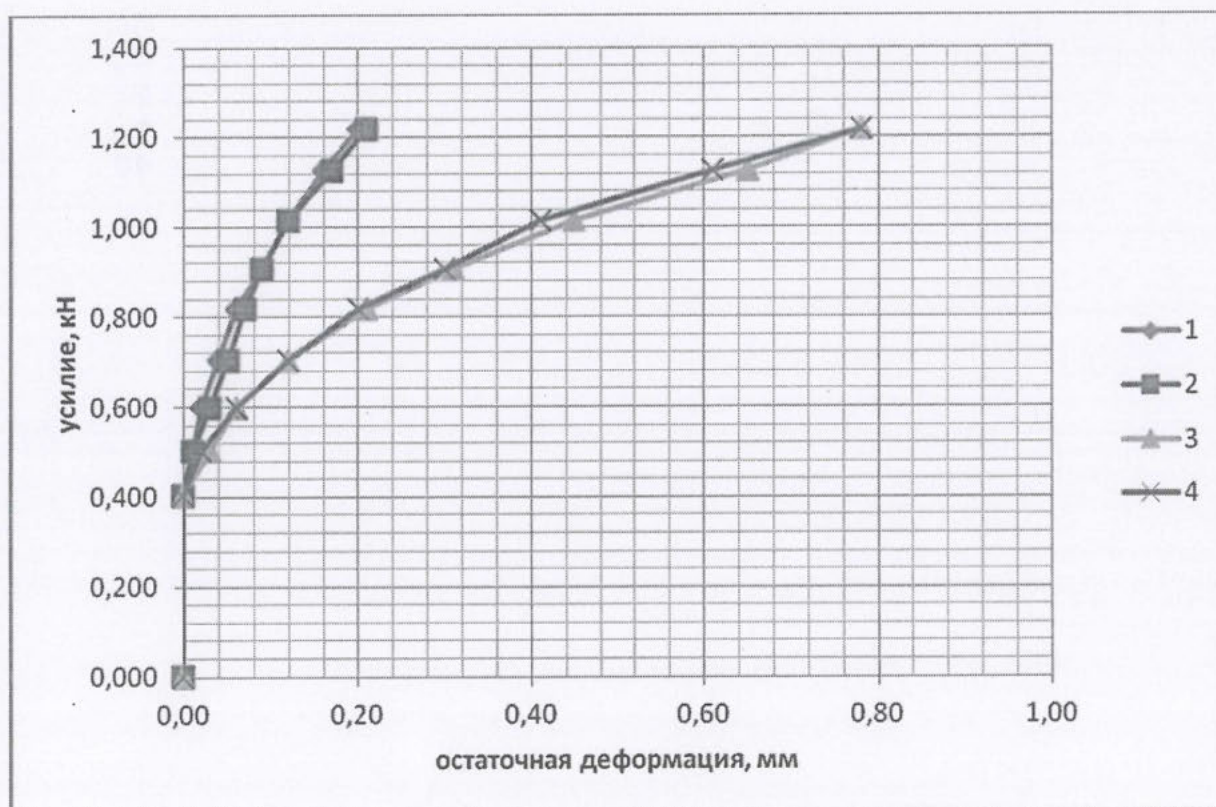


Рисунок 1 – графики зависимости остаточных деформаций от приложенного усилия (образец №3).

4. Обработка результатов испытаний

4.1. Определение значений единичных результатов испытаний

В результате испытаний установлено:

- лапки кляммеров с контрольными точками №1 и 2 в процессе роста испытательной нагрузки пластически деформируются без заметных деформаций кляммерных пластин;
- лапки кляммера с контрольными точками №3 и 4 в процессе роста испытательной нагрузки не деформируются, наблюдается деформация кляммерных пластин в месте расположения указанных лапок.

За единичные результаты статических испытаний облицовочной конструкции (ступенчатое нагружение с разгрузкой) принимались:

- значения испытательных нагрузок, соответствующих появлению в кляммерных пластинах остаточных деформаций 0,05мм в контрольных точках 3 и 4. Единичные результаты получены методом линейной интерполяции данных таблицы 4 и сведены в таблицу 5.

Таблица 5

№ образца	1	2	3	4	5	6	7
Значение единичного результата, кН	0,586	0,612	0,574	0,567	0,570	0,610	0,688

- значения испытательных нагрузок, соответствующих разрушению облицовочных панелей. Единичные результаты сведены в таблицу 6.

Таблица 6

№ образца	1	2	3	4	5	6	7
Значение единичного результата, кН	1,315	1,405	1,218	1,352	1,124	1,303	1,204

4.2. Статистическая обработка результатов испытаний

По таблице 5.

№ обр.	N, кН
1	0,586
2	0,612
3	0,574
4	0,567
5	0,570
6	0,610
M, кН	0,587
S, кН	0,020
V, %	3,420

По критерию Груббса отбракован результат испытаний образца №7. Проверка наименьшего и наибольшего результатов в серии испытаний после отбраковки показала их принадлежность к выборке.

Нормативное значение нагрузки:

$$N^n = M \times (1 - t \times V) = 0,587 \times (1 - 3,091 \times 0,0342) = 0,525 \text{ кН}$$

Где:

M – среднее арифметическое значение параметра;

S – среднее квадратическое отклонение параметра;

V – коэффициент вариации;

t – коэффициент, зависящий от заданной обеспеченности и числа испытаний.

По таблице 6.

№ обр.	N, кН
1	1,315
2	1,405
3	1,218
4	1,352
5	1,124
6	1,303
7	1,204
M, кН	1,274
S, кН	0,097
V, %	7,601

Проверка наименьшего и наибольшего результатов в серии испытаний по критерию Груббса показала их принадлежность к выборке.

Нормативное значение нагрузки:

$$N^n = M \times (1 - t \times V) = 1,274 \times (1 - 2,894 \times 0,07601) = 0,994 \text{ кН}$$

Где:

M – среднее арифметическое значение параметра;

S – среднее квадратическое отклонение параметра;

V – коэффициент вариации;

t – коэффициент, зависящий от заданной обеспеченности и числа испытаний.

4.3. Определение несущей способности облицовочной конструкции по результатам испытаний

4.3.1. Расчетное сопротивление деталей крепления испытательной нагрузке:

$$R_1 = \frac{N^n}{\gamma_m} = \frac{0,525}{1,1} = 0,477 \text{ кН}$$

Где $\gamma_m = 1,1$ - коэффициент надежности по материалу для стального листового и сортового проката при определении расчетного сопротивления по пределу текучести.

Допускаемая нагрузка на образец из условий прочности деталей крепления, с учетом коэффициента условий работы $\gamma_c = 1,0$:

$$N_{д1} = 0,477 \text{ кН}$$

4.3.2. Расчетное сопротивление элемента облицовки испытательной нагрузке:

$$R_2 = \frac{N^n}{\gamma_m} = \frac{0,994}{2,5} = 0,398 \text{ кН}$$

Где: $\gamma_m = 2,5$ - коэффициент надежности по материалу (для фиброцемента).

Допускаемая нагрузка на образец из условий прочности облицовочного элемента в местах контакта с деталями крепления, с учетом коэффициента условий работы $\gamma_c = 1,0$:

$$N_{д2} = 0,398 \text{ кН}$$

4.4. Определение области применения облицовочной конструкции по результатам испытаний

4.4.1. По прочности деталей крепления.

Расчетная ветровая отрицательная нагрузка (отсос) на облицовочную конструкцию определяется по формуле:

$$W_{1-} = \frac{N_{д1}}{A}$$

Где:

$A = 0,228 \text{ м}^2$ - принятая, после анализа работы кляммеров, грузовая площадь облицовочной панели (0,19×1,2м).

$$W_{1-} = \frac{477,0}{0,288} = 1656,3 \text{ Па} \quad (169,0 \text{ кгс} / \text{ м}^2)$$

4.4.2. По прочности облицовочного элемента (в местах контакта с деталям крепления).

Расчетная ветровая отрицательная нагрузка (отсос) на облицовочную конструкцию определяется по формуле:

$$W_{2-} = \frac{N_{д2}}{A}$$

$$W_{2-} = \frac{398,0}{0,288} = 1381,9 \text{ Па} \quad (141,0 \text{ кгс} / \text{ м}^2)$$

4.4.3. В качестве допускаемой ветровой нагрузки на облицовочную конструкцию рекомендуем принять наименьшее значение расчетной ветровой отрицательной нагрузки:

$$W_{\pm} = 1381,9 \text{ Па} \quad (141,0 \text{ кгс} / \text{ м}^2)$$

Приложение 1

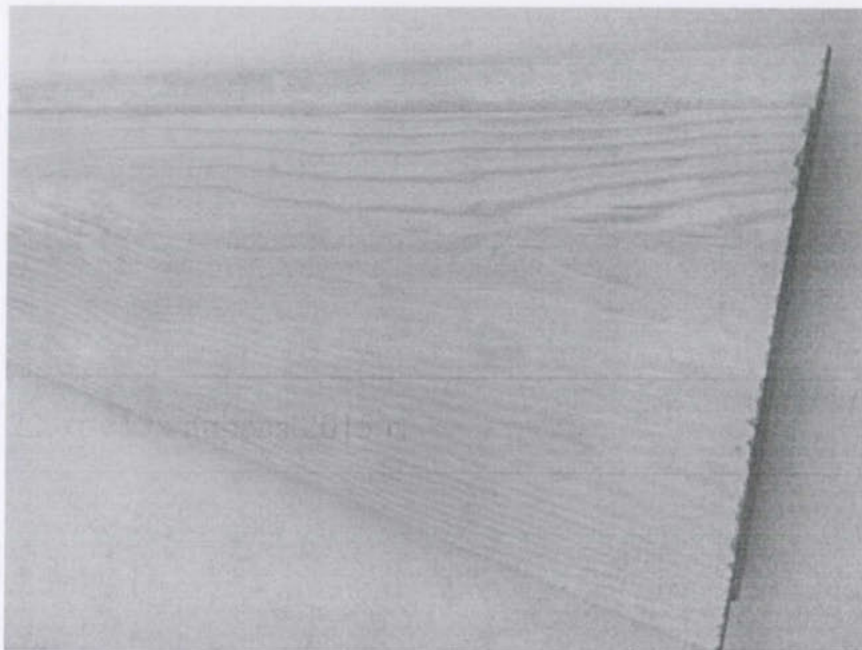


Рисунок 1 – фрагмент облицовочной панели «CEDRAL CLICK».

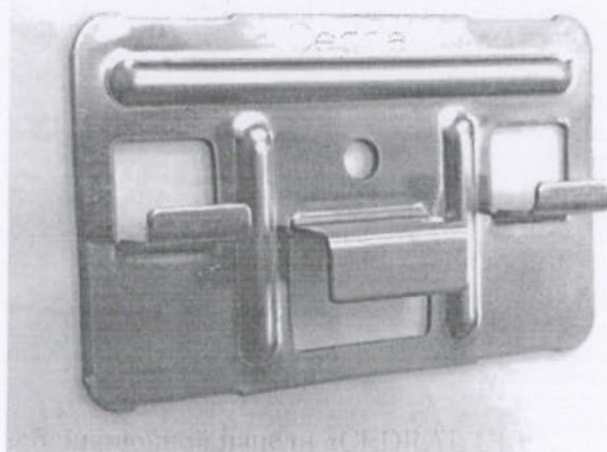


Рисунок 2 – кляммер.



Рисунок 3 – винт самонарезающий.

Приложение 2

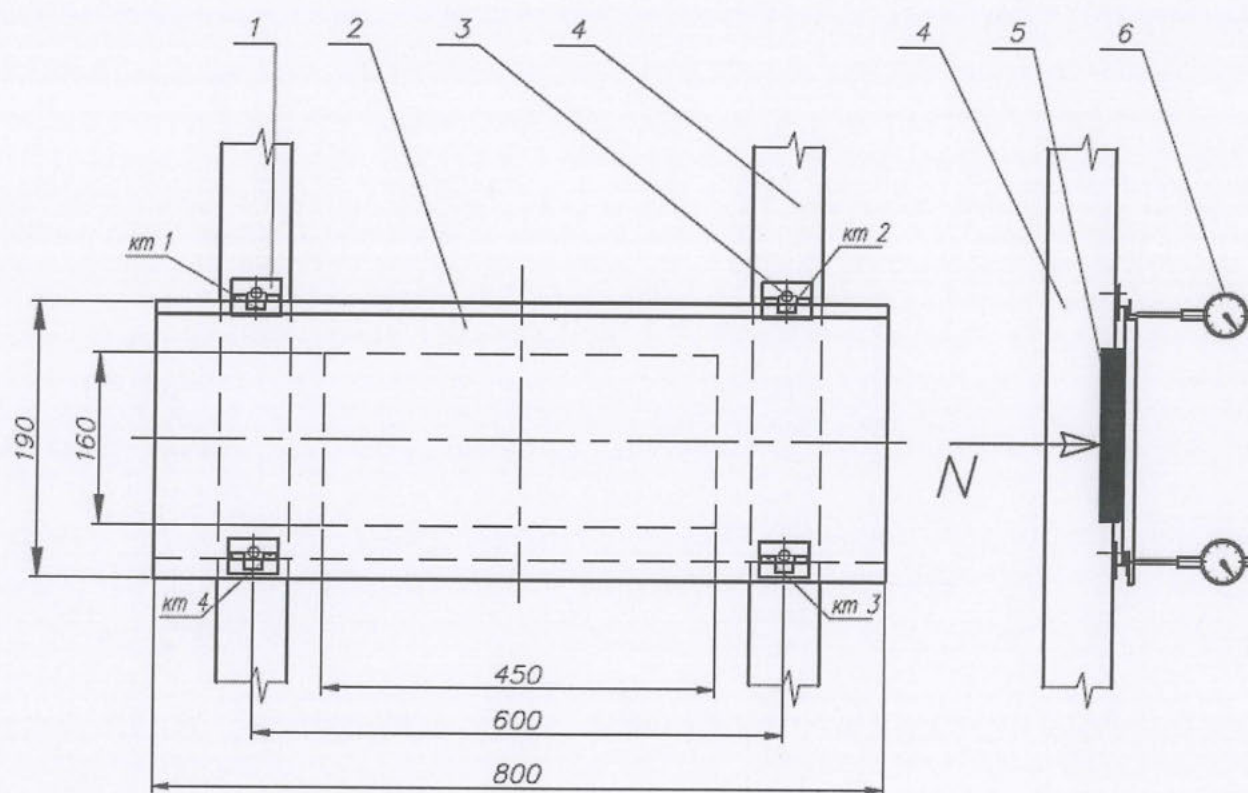


Рисунок 1 – схема испытания.

1. Кляммеры из коррозионностойкой стали;
2. Облицовочная панель «CEDRAL CLICK C07» 800×190×12 мм;
3. Винт самонарезающий Ø4,0×30;
4. Каркас испытательной установки;
5. Нажимная пластина 450×160 мм;
6. Индикатор часового типа.

Обозначение «кт» - контрольная точка измерения перемещения.



Федеральное государственное унитарное предприятие «Всероссийский научно-исследовательский институт минерального сырья имени Н.М. Федоровского» (ФГУП «ВИМС») Федеральным научно-методическим центром лабораторных исследований и сертификации минерального сырья

Аналитический сертификационный испытательный центр (АСИЦ)

119017 Россия, Москва, Старомосковский пер. 31 Тел.: (495) 950-3010, 950-3029 Факс: (495) 950-34-34 E-mail: lab@vims-geo.ru www.vims-geo.ru

ПРОТОКОЛ ИСПЫТАНИЙ ХИМИЧЕСКОГО СОСТАВА

№ **11dq05**

15 декабря 2014 года

Заказчик **ООО «Технополис»**

на Листе

Образец	Фигурная пластина толщиной 0,06 мм серебристого цвета массой 10,4 г.
Маркировка Заказчика	«Cedral»
Отбор проб	осуществлялся Заказчиком
Методы анализа	рентгеноспектральный; ИК-спектроскопия
Аппаратура	Электронно-зондовый микроанализатор с энергодисперсионной системой JXA-8100 + INCA Energy 400 («Jeol», Япония + «Oxford Instruments», Великобритания); анализатор углерода и серы CS-244 («Leco», США)
Количество проб	1

Результаты испытаний

№	Элемент	Символ	Содержание, масс. доля, %	Метод анализа
1.	Никель	Ni	8,03	рентгеноспектральный
2.	Железо	Fe	остальное	рентгеноспектральный
3.	Хром	Cr	18,4	рентгеноспектральный
4.	Марганец	Mn	1,67	рентгеноспектральный
5.	Алюминий	Al	<0,3	рентгеноспектральный
6.	Кремний	Si	0,34	рентгеноспектральный
7.	Титан	Ti	<0,3	рентгеноспектральный
8.	Ванадий	V	<0,3	рентгеноспектральный
9.	Кобальт	Co	<0,3	рентгеноспектральный
10.	Молибден	Mo	<0,3	рентгеноспектральный
11.	Ниобий	Nb	<0,5	рентгеноспектральный
12.	Медь	Cu	<0,3	рентгеноспектральный
13.	Вольфрам	W	<0,3	рентгеноспектральный
14.	Углерод	C	0,026	ИК-спектроскопия
15.	Сера	S	0,006	ИК-спектроскопия

Примечание:

1. Содержания основных и примесных элементов методами количественного химического анализа не уточнялись.
2. Прочие примесные элементы на уровне >0,3% не обнаружены.

Ведущий методист заказа

Копия протокола недействительна.



Горлевская Н.Г.

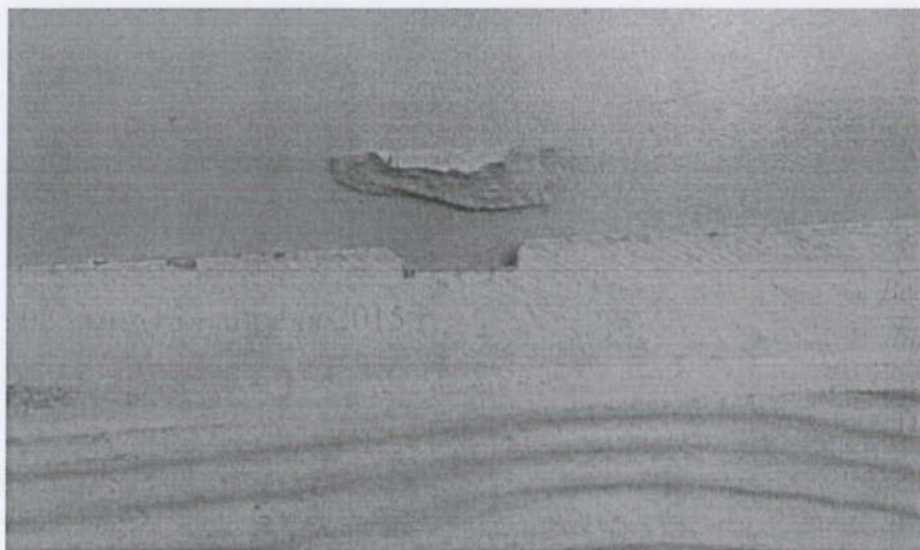


Рисунок 1 – разрушение верхнего гребня панели в месте контакта с лапкой кляммера.

Руководитель группы

А.И.Сидоров